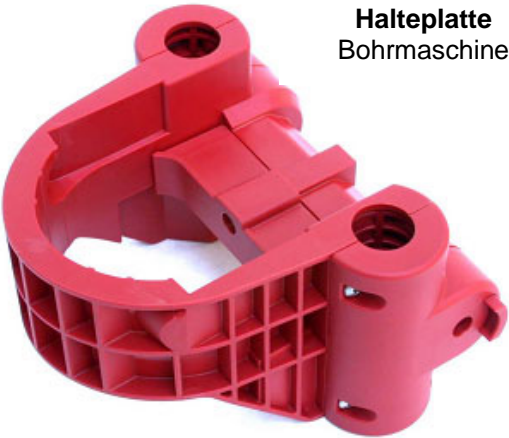
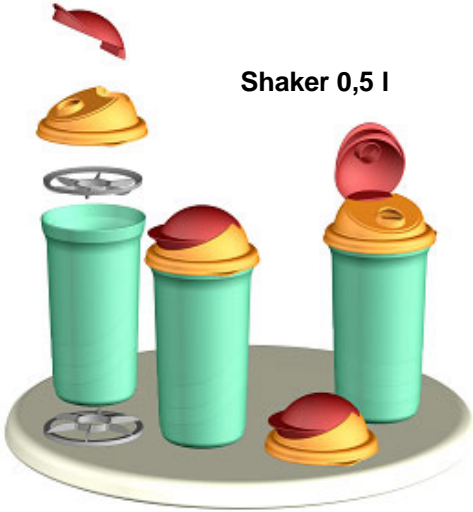


Einige Entwicklungen für unsere Kunden

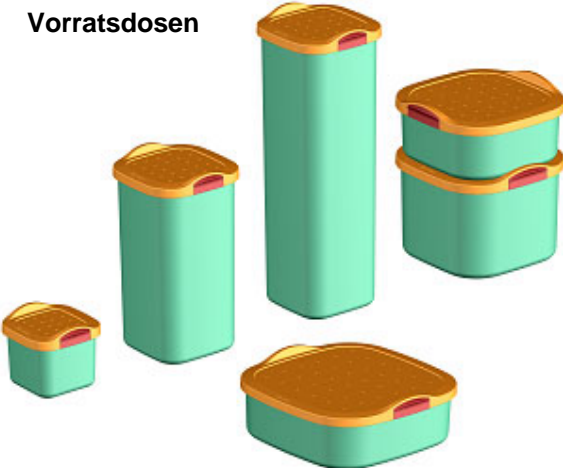


Halteplatte
Bohrmaschine

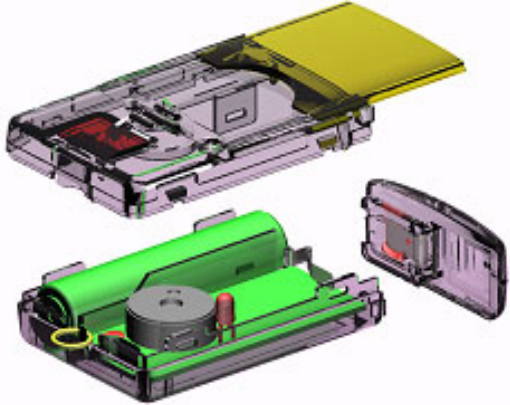


Shaker 0,5 l

Vorratsdosen



Pager als Schlüsselanhänger



Gehäuse
Wasserrückführung

